

Flotadores para indicadores de Nivel Tipo Magnético



VENTAJAS DEL EQUIPO

- Flotador con anillos de refuerzo para alta presión.
- Ligeros y fáciles de instalar.
- Reemplazo fácil y económico.
- Compatibles con cualquier indicador.

Materiales de Construcción:

Debido a la cantidad de variables que deben tomarse en cuenta para el correcto funcionamiento de los flotadores, Nevél los calcula y construye para cada caso específico tomando en cuenta los siguientes parámetros:

- Condiciones de operación del proceso:

- Producto
- Presión
- Temperatura
- Densidad de la sustancia a la temperatura de operación

- Diámetro de la pierna o cámara de nivel:

Con base en lo anterior se determina las dimensiones y materiales de construcción tales como:

Diámetro exterior

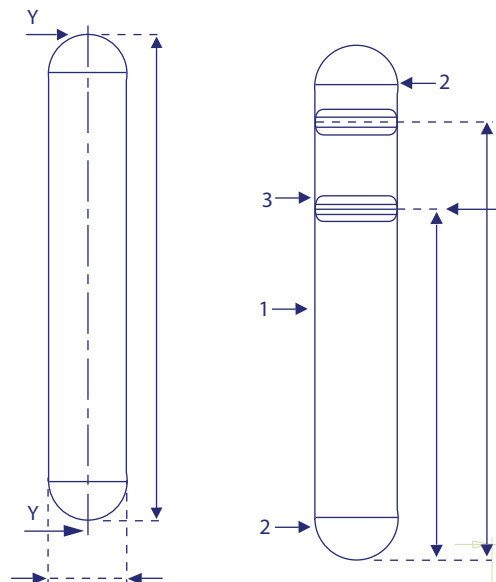
Longitud

Espesor de paredes

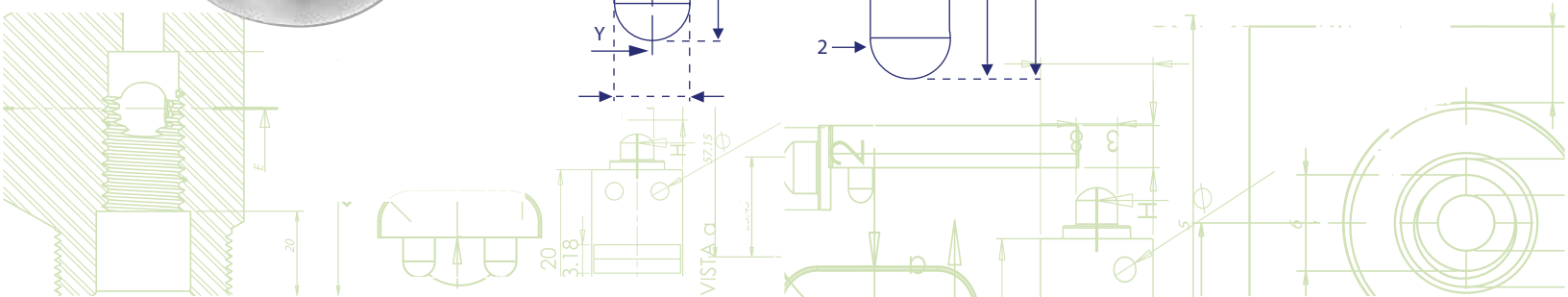
Refuerzos Internos

Material y posición del magneto

Material del flotador y refuerzos si se requieren



N.º	PIEZA
1	Cuerpo de flotador
2	Tapa flotador
3	Núcleo Magnético



Flotadores para indicadores de Nivel Tipo Magnético



- **Pruebas de fábrica:**

- Hidrostática
- Hermeticidad
- Línea de flotación

- **Documentos y garantía:**

- Certificado de pruebas en fábrica
- Memoria de cálculo de flotación
- Garantía por escrito de 24 meses
- Dibujo dimensional

Opciones y valores para ordenar flotadores para indicadores de nivel

CÓDIGO **DESCRIPCIÓN**

FLOTADOR MAGNÉTICO

F Flotador Magnético

MATERIAL DE CONSTRUCCIÓN

SS Acero inoxidable 316

S Acero inoxidable 304

PVC Policloruro de vinilo

PPL Polipropileno

ST Aluminio

SK Inox 316 recubierto de Kynar

O Otro

TAMAÑO DE LA CÁMARA

2 2"

2.5 2 - 1/2

3 3"

4 4"

O Otro

GRAVEDAD ESPECIFICA

1 1 g/cm³

07 0.7 g/cm³

08 0.8 g/cm³

PRESIÓN DE OPERACIÓN

50 50 kg/cm²

100 100 kg/cm²

120 120 kg/cm²

250 250 kg/cm²

F SS 2 1 50

CÓDIGO COMPLETO PARA ORDENAR

F SS 2 1 50

NEVÉL cuenta con la experiencia y tecnología para fabricar indicadores de nivel de acuerdo a sus necesidades.

Construcción Especial:

